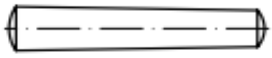





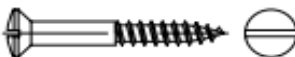
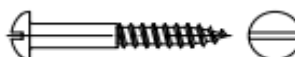
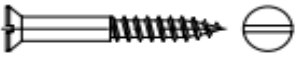






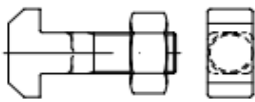
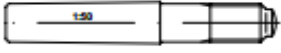
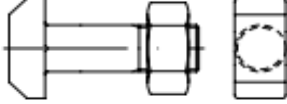

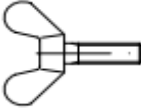

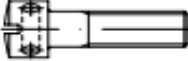





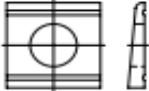
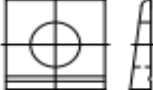
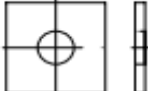


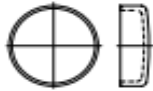



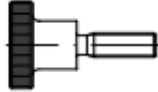
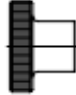



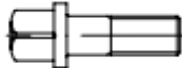
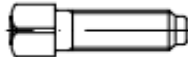


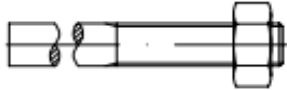








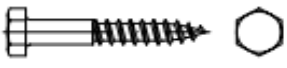





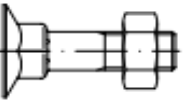

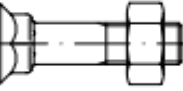
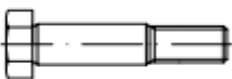
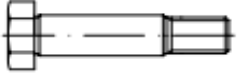
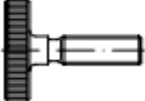

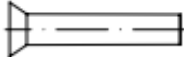




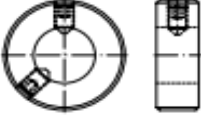


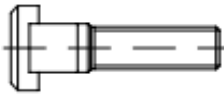


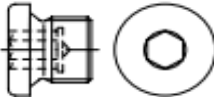
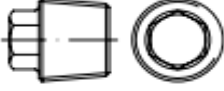
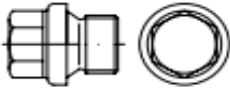



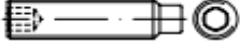




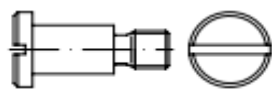
Suur valik kinnitusvahendeid kohapeal! Küsimuste korral palun saata päring e-mailile srk@sauerauakaubad.ee







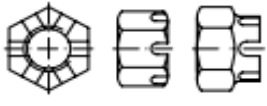

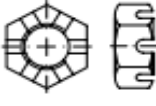






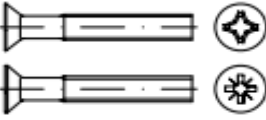
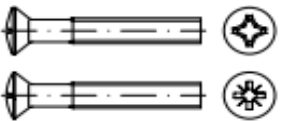

<p>DIN 1 (ISO 2339**)</p> 	<p>DIN 7 (ISO 2338**)</p> 
DIN 1 Koonustift	DIN 7 Silindertift
<p>DIN 84 (ISO 1207**)</p> 	<p>DIN 85 (ISO 1580**)</p> 
DIN 84 Miinus peaga polt	DIN 85 Miinus peaga polt kumer
<p>DIN 93</p> 	<p>DIN 94 (ISO 1234*)</p> 
DIN 93 lukustusseib	DIN 94 Splint
<p>DIN 95</p> 	<p>DIN 96</p> 
DIN 95 puidukruvi läätspeaga miinusega	DIN 96 puidukruvi ümarpea miinusega
<p>DIN 97</p> 	<p>DIN 98</p> 
DIN 97 puidukruvi peitpea miinusega	DIN 98 keeratav käepide
<p>DIN 99</p> 	<p>DIN 125 (ISO 7089**) (ISO 7090**)</p> 
DIN 99 käepide	DIN 125 Seib
<p>DIN 127</p> 	<p>DIN 128</p> 
DIN 127 Vedruseib	DIN 128 Kumer vedruseib
<p>DIN 137</p> 	<p>DIN 186</p> 
DIN 137 Laineline vedruseib	DIN 186 Vasarpea polt


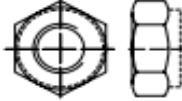








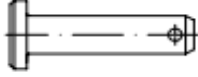



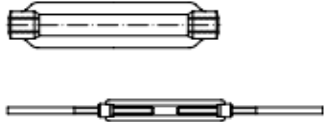



<p>DIN 258</p>  <p>DIN 258 Koonustift</p>	<p>DIN 261</p>  <p>DIN 261 Vasarpea polt</p>
<p>DIN 315</p>  <p>DIN 315 Liblikmutter</p>	<p>DIN 316</p>  <p>DIN 316 Liblikpolt</p>
<p>DIN 319</p>  <p>DIN 319 pall käepide</p>	<p>DIN 404</p>  <p>DIN 404 Plommpolt</p>
<p>DIN 417 (ISO 7435*)</p>  <p>DIN 417 Seadmekruvi</p>	<p>DIN 427 (ISO 2342*)</p>  <p>DIN 427 Peata polt</p>
<p>DIN 431</p>  <p>DIN 431 Kitsas mutter</p>	<p>DIN 432</p>  <p>DIN 432 Lukustusseib</p>
<p>DIN 433 (ISO 7092**)</p>  <p>DIN 433 Kitsas seib</p>	<p>DIN 434</p>  <p>DIN 434 Kaldseib</p>
<p>DIN 435</p>  <p>DIN 435 Kaldseib</p>	<p>DIN 436</p>  <p>DIN 436 Nelikant seib</p>
<p>DIN 439 (ISO 4035/ 8675***)</p>  <p>DIN 439 Kitsas mutter</p>	<p>DIN 440 (ISO 7094**)</p>  <p>DIN 440 Lai seib</p>
<p>DIN 443</p>  <p>DIN 443 Kork</p>	<p>DIN 444</p>  <p>DIN 444 Silmuspolt</p>




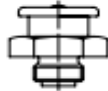
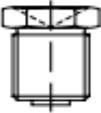


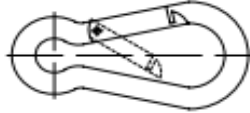

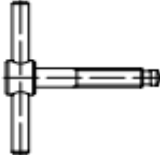
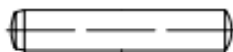
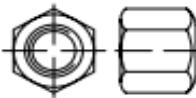




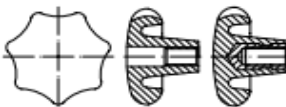

<p>DIN 462</p>  <p>DIN 462 Lukustusseib</p>	<p>DIN 463</p>  <p>DIN 463 Lukustusseib</p>
<p>DIN 464</p>  <p>DIN 464 Käsipolt</p>	<p>DIN 466</p>  <p>DIN 466 Käsimutter</p>
<p>DIN 467</p>  <p>DIN 467 Käsimutter</p>	<p>DIN 471</p>  <p>DIN 471 Lukustusrõngas völliile</p>
<p>DIN 472</p>  <p>DIN 472 Lukustusrõngas avale</p>	<p>DIN 478</p>  <p>DIN 478 Nelikant polt</p>
<p>DIN 479</p>  <p>DIN 479 Nelikant polt</p>	<p>DIN 480</p>  <p>DIN 480 Nelikant polt</p>
<p>DIN 508</p>  <p>DIN 508 T-pesa mutter</p>	<p>DIN 525</p>  <p>DIN 525 Tikkpolt</p>
<p>DIN 546</p>  <p>DIN 546 Soonega mutter</p>	<p>DIN 551 (ISO 4766*)</p>  <p>DIN 551 Seadmekruvi</p>
<p>DIN 553 (ISO 7434*)</p>  <p>DIN 553 seadmekruvi</p>	<p>DIN 555 (ISO 4034***)</p>  <p>DIN 555 Mutter</p>
<p>DIN 557</p>  <p>DIN 557 Nelikant mutter</p>	<p>DIN 561</p>  <p>DIN 561 Polt</p>

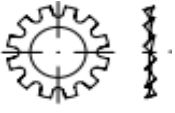


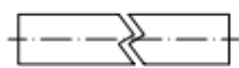
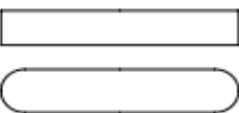

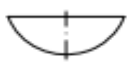





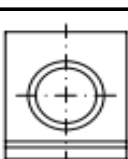
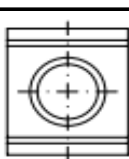
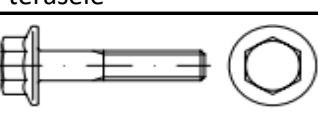

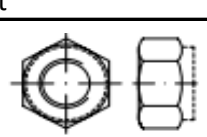
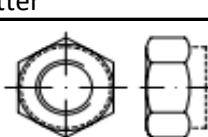
<p>DIN 562</p>  <p>DIN 562 Madal nelikant mutter</p>	<p>DIN 564</p>  <p>DIN 564 Polt</p>
<p>DIN 571</p>  <p>DIN 571 Puidukruvi</p>	<p>DIN 580</p>  <p>DIN 580 Aaspolt</p>
<p>DIN 582</p>  <p>DIN 582 Aasmutter</p>	<p>DIN 601 (ISO 4016***)</p>  <p>DIN 601 Polt osakeere</p>
<p>DIN 603</p>  <p>DIN 603 Puidupolt</p>	<p>DIN 604</p>  <p>DIN 604 Lukustiga peitpea polt</p>
<p>DIN 605</p>  <p>DIN 605 Puidupolt peitpeaga</p>	<p>DIN 607</p>  <p>DIN 607 Lukustiga ümarpea polt</p>
<p>DIN 608</p>  <p>DIN 608 Puidupolt madal peitpeaga</p>	<p>DIN 609</p>  <p>DIN 609 Astmega polt</p>
<p>DIN 610</p>  <p>DIN 610 Astmega polt</p>	<p>DIN 653</p>  <p>DIN 653 Käsipolt</p>
<p>DIN 660 (ISO 1051*)</p>  <p>DIN 660 Neet ümarpea</p>	<p>DIN 661 (ISO 1051*)</p>  <p>DIN 661 Neet peitpea</p>
<p>DIN 662 (ISO 1051*)</p>  <p>DIN 662 Neet läätspea</p>	<p>DIN 674 (ISO 1051*)</p>  <p>DIN 674 Madal neet ümarpea</p>

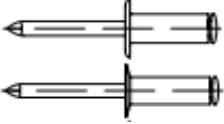
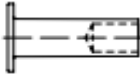

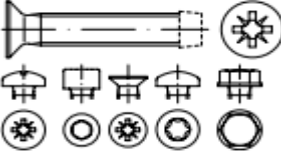
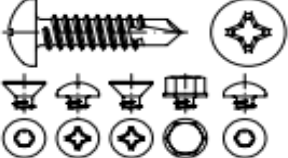




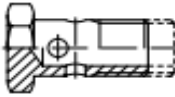
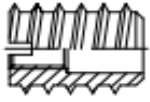

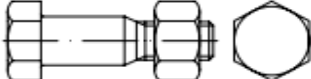


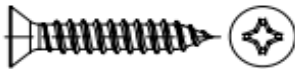


<p>DIN 703</p>  <p>DIN 703 Tugirõngas</p>	<p>DIN 705</p>  <p>DIN 705 Tugirõngas</p>
<p>DIN 741</p>  <p>DIN 741 Trossilukk</p>	<p>DIN 787</p>  <p>DIN 787 T-polt</p>
<p>DIN 835</p>  <p>DIN 835 Tikkpolt</p>	<p>DIN 906</p>  <p>DIN 906 Kork</p>
<p>DIN 908</p>  <p>DIN 908 Kork</p>	<p>DIN 909</p>  <p>DIN 909 Kork</p>
<p>DIN 910</p>  <p>DIN 910 Kork</p>	<p>DIN 912 (ISO 4762*)</p>  <p>DIN 912 Silinderpea polt</p>
<p>DIN 913 (ISO 4026*)</p>  <p>DIN 913 Seadmekruvi</p>	<p>DIN 914 (ISO 4027*)</p>  <p>DIN 914 Seadmekruvi</p>
<p>DIN 915 (ISO 4028*)</p>  <p>DIN 915 Seadmekruvi</p>	<p>DIN 916 (ISO 4029*)</p>  <p>DIN 916 Seadmekruvi</p>
<p>DIN 917</p>  <p>DIN 917 Madal kübarmutter</p>	<p>DIN 920</p>  <p>DIN 920 Polt miinuspeaga</p>
<p>DIN 921</p>  <p>DIN 921 Polt laia peaga</p>	<p>DIN 923</p>  <p>DIN 923 Polt laia peaga</p>


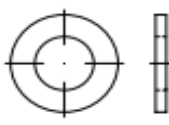




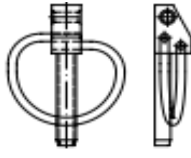
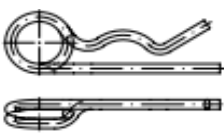
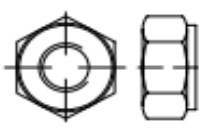
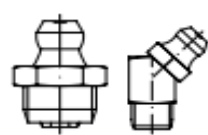

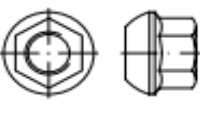
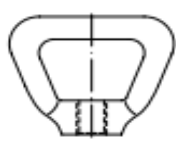
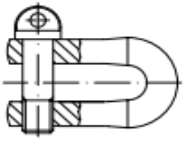

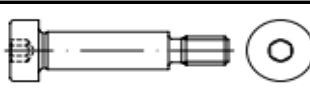


<p>DIN 927</p>  <p>DIN 927 Polt</p>	<p>DIN 928</p>  <p>DIN 928 Nelikant keevismutter</p>
<p>DIN 929</p>  <p>DIN929 Keevismutter</p>	<p>DIN 931 (ISO 4014****)</p>  <p>DIN 931 Polt osakeere</p>
<p>DIN 933 (ISO 4017****)</p>  <p>Polt täiskeere</p>	<p>DIN 934 (ISO 4032, 4033****)</p>  <p>DIN 934 Mutter</p>
<p>DIN 935</p>  <p>DIN 935 Kroonmutter</p>	<p>DIN 936 (ISO 4035/8675****)</p>  <p>DIN 936 Madal mutter</p>
<p>DIN 937 (→DIN 979)</p>  <p>DIN 937 Madal kroonmutter</p>	<p>DIN 938</p>  <p>DIN 938 Tikkpolt</p>
<p>DIN 939</p>  <p>DIN 939 Tikkpolt</p>	<p>DIN 960 (ISO 8765****)</p>  <p>DIN 960 Polt osakeere</p>
<p>DIN 961 (ISO 8676****)</p>  <p>DIN 961 polt täiskeere</p>	<p>DIN 963 (ISO 2009**)</p>  <p>DIN 963 Peitpea polt miinusega</p>
<p>DIN 964 (ISO 2010**)</p>  <p>DIN 964 Läätspea polt miinusega</p>	<p>DIN 965 (ISO 7046**)</p>  <p>DIN 965 Peitpea polt</p>
<p>DIN 966 (ISO 7047**)</p>  <p>DIN 966 Läätspea polt</p>	<p>~DIN 975 DIN 976-1</p>  <p>DIN 975 Keermelatt</p>

<p>DIN 979</p>  <p>DIN 979 madal kroonmutter</p>	<p>DIN 980 (DIN 6925^{***}) (ISO 7042)</p>  <p>DIN 980 Nylock mütter lukustiga</p>
<p>DIN 981</p>  <p>DIN981 Laagrimutter</p>	<p>DIN 982 (DIN 6924^{***}) (ISO 7040)</p>  <p>DIN 982 Kõrge nailonlukustiga mütter</p>
<p>DIN 983</p>  <p>DIN983 Lukustusrõngas</p>	<p>DIN 985 (DIN 6924^{***}) (ISO 10511)</p>  <p>DIN 985 Nylock mütter nailonlukustiga</p>
<p>DIN 986</p>  <p>DIN 986 Kübarmutter nailonlukustiga</p>	<p>DIN 988</p>  <p>DIN 988 Sobotusseib</p>
<p>DIN 1052</p>  <p>DIN 1052 Tähtseib</p>	<p>DIN 1052</p>  <p>DIN 1052 Lai seib</p>
<p>DIN 1444 (ISO 2341^{**})</p>  <p>DIN 1444 Sõrm</p>	<p>DIN 1471 (ISO 8744^{**})</p>  <p>DIN 1471 Tift</p>
<p>DIN 1476 (ISO 8746[*])</p>  <p>DIN 1476 Tift</p>	<p>DIN 1477 (ISO 8747[*])</p>  <p>DIN 1477 Tift</p>
<p>DIN 1480</p>  <p>DIN1480 Trossipinguti</p>	<p>DIN 1481 (ISO 8752^{**})</p>  <p>DIN 1481 Torusplint</p>
<p>DIN 1587</p>  <p>DIN1587 Kübarmutter</p>	<p>DIN 1804</p>  <p>DIN 1804 Laagrimutter</p>

<p>DIN 1816</p>  <p>DIN 1816 Madal mutter külgavadega</p>	<p>DIN 2510</p>  <p>DIN 2510 kahepoolne polt</p>
<p>DIN 3016</p>  <p>DIN 3016 Kummikattega toruklamber</p>	<p>DIN 3404</p>  <p>DIN 3404 Nippel</p>
<p>DIN 3405</p>  <p>DIN 3405 Nippel</p>	<p>DIN 3567</p>  <p>Din 3567 Toruklamber</p>
<p>DIN 3570</p>  <p>DIN 3570 U-Polt</p>	<p>DIN 5299</p>  <p>DIN 5299 Karabiin</p>
<p>DIN 5406 MB/MBL</p>  <p>DIN 5406 Tähtseib</p>	<p>DIN 6304</p>  <p>DIN 6304 Käsipolt</p>
<p>DIN 6325 (ISO 8734*)</p>  <p>DIN 6325 Tift</p>	<p>DIN 6330</p>  <p>DIN 6330 Kõrge mutter</p>
<p>DIN 6331</p>  <p>Din 6331 äärisega mutter</p>	<p>DIN 6332</p>  <p>Din 6332 Seadmekruvi</p>
<p>DIN 6334</p>  <p>Din 6334 Jätikumutter</p>	<p>DIN 6335</p>  <p>DIN 6335 Käepide</p>
<p>DIN 6336</p>  <p>DIN 6336 Käepide</p>	<p>DIN 6340</p>  <p>DIN 6340 Paks seib</p>

<p>DIN 6797</p>  <p>DIN 6797 Tähtseib</p>	<p>DIN 6798</p>  <p>DIN 6798 Tähtseib</p>
<p>DIN 6799</p>  <p>DIN 6799 Stopperseib</p>	<p>DIN 6880</p>  <p>DIN 6880 Kiil</p>
<p>DIN 6885</p>  <p>DIN 6885 Kiil</p>	<p>DIN 6887</p>  <p>DIN 6887 Kiil</p>
<p>DIN 6888</p>  <p>DIN 6888 Kiil</p>	<p>DIN 6899</p>  <p>Din 6899 Kouss</p>
<p>DIN 6912</p>  <p>DIN 6912 Madal silinderpea polt</p>	<p>DIN 6914 (→EN 14399)</p>  <p>DIN 6914 HV-polt</p>
<p>DIN 6915 (→EN 14399)</p>  <p>DIN 6915 HV-mutter</p>	<p>DIN 6916 (→EN 14399)</p>  <p>DIN 6916 HV-seib</p>
<p>DIN 6917</p>  <p>DIN 6917 Kaldseib I-terasele</p>	<p>DIN 6918</p>  <p>DIN6918 Kaldseib karpterasele</p>
<p>DIN 6921 (EN 1665***)</p>  <p>DIN 6921 Kraega polt</p>	<p>DIN 6923 (EN 1661***)</p>  <p>DIN 6923 Kraega mutter</p>
<p>DIN 6924 (ISO 7040**/10512)</p>  <p>DIN 6924 Lukustusmutter nailoniga</p>	<p>DIN 6925 (ISO 7042**/10513)</p>  <p>DIN 6925 Metalllukustiga mutter</p>

<p>DIN 7337 (ISO 15973-16585)</p> 	<p>DIN 7338</p> 
<p>DIN 7337 Tõmbeneet</p>	<p>DIN 7338 Toruneet</p>
<p>DIN 7349</p> 	<p>DIN 7500</p> 
<p>DIN 7349 Paks seib</p>	<p>DIN 7500 Isekeermestuv polt</p>
<p>DIN 7504 (ISO 15480-15483)</p> 	<p>DIN 7513</p> 
<p>DIN 7504 Metallikruvi puurotsaga</p>	<p>DIN 7513 Isekeermestuv polt</p>
<p>DIN 7516</p> 	<p>DIN 7603</p> 
<p>DIN 7516 Isekeermestuv polt</p>	<p>DIN 7603 Sobitusseib</p>
<p>DIN 7604</p> 	<p>DIN 7643</p> 
<p>DIN 7604 Kork</p>	<p>DIN 7643 Polt</p>
<p>DIN 7965</p> 	<p>DIN 7967</p> 
<p>DIN 7965 Mööblimutter</p>	<p>DIN 7967 Pal mutter</p>
<p>DIN 7968</p> 	<p>DIN 7969</p> 
<p>DIN 7968 Polt</p>	<p>DIN 7969 Peitpea polt</p>
<p>DIN 7981 (ISO 7049**)</p> 	<p>DIN 7982 (ISO 7050****)</p> 
<p>DIN 7981 Metallikruvi ümarpea</p>	<p>DIN 7982 Metallikruvi peitpea</p>
<p>DIN 7983 (ISO 7051****)</p> 	<p>DIN 7984</p> 
<p>DIN 7983 Metallikruvi läätspea</p>	<p>DIN 7984 Madal silinderpea polt</p>

<p>DIN 7985 (ISO 7045**)</p>  <p>DIN 7985 Polt ümarpea</p>	<p>DIN 7989</p>  <p>DIN 7989 Paks seib</p>
<p>DIN 7991 (→ISO 10642)</p>  <p>DIN 7991 Peitpea polt</p>	<p>DIN 7993</p>  <p>DIN 7993 Stopperrõngas traadiga</p>
<p>DIN 8140</p>  <p>DIN 8140 Keermehülss</p>	<p>DIN 9021 (ISO 7093**)</p>  <p>DIN 9021 Lai seib</p>
<p>DIN 11023</p>  <p>DIN 11023 Rõngassplint</p>	<p>DIN 11024</p>  <p>DIN 11024 Splint</p>
<p>DIN 2510</p>  <p>DIN 2510 Mutter</p>	<p>DIN 71412</p>  <p>Din 71412 Nippel</p>
<p>DIN 71752</p>  <p>Din 71752 Kahvelmutter</p>	<p>DIN 74361</p>  <p>DIN 74361 Rattamutter</p>
<p>DIN 80704</p>  <p>Din 80704 Tõstemutter</p>	<p>DIN 82101</p>  <p>DIN 82101 Seekel</p>
<p>ISO 1479 (DIN 7976*)</p>  <p>ISO 1479 Metallikruvi kuuskant</p>	<p>ISO 7379</p>  <p>ISO 7379 Täppispolt</p>
<p>ISO 7380-1</p>  <p>Iso 7380 Ümarpea polt</p>	<p>ISO 7380-2</p>  <p>Iso 7380 Ümarpea polt äärisega</p>